

# латеральный клапан

## ТИП PCB-1 10

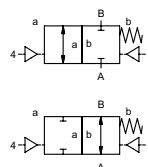
### 5-PCB-1 10

тип клапана с распределительным клапаном



**2/2 ходовой клапан** с гидропневмоприводом  
**диапазон давлений** PN 0-25 Бар  
**проходное сечение** DN 10 mm  
**присоединение** резьба  
**функция** клапан нормально закрытый  
**символ** NC

клапан нормально открытый  
**символ** NO



**⚠** Выше указаны материалы корпусов по отношению к присоединениям клапанных портов, которые контактируют со средой

**конструкция** сбалансированный по давлению с возвращающей пружиной  
**материалы корпуса** ① алюминий ③  
 ① ④  
 ② ⑥ нержавеющая сталь  
**седло клапана** синт. резина по металлу / металл по металлу  
**материалы уплотнений** EPDM, NBR, FPM, metalbrat 1.4571

#### требуемые характеристики для основного клапана

- проходное сечение
- порт
- функция NC/NO
- рабочее давление/Δр
- расход
- рабочие среды
- температура рабочей среды
- температура окружающей среды
- тип привода

#### требуемые характеристики для пневматического привода

- номинальное напряжение
- тип защиты
- диапазон давлений для привода мин/макс
- катушки с низким энергопотреблением, диапазон управляющих давлений 4-7 Бар
- тип распределительного клапана

#### требуемые характеристики для гидравлического привода

- диапазон давлений для привода мин/макс
- Гидравлическое управление клапаном

**⚠** Конструкция клапанов зависит от среды и применения. Это может привести к изменениям в конструкции клапанов, материалов уплотнений и характеристик в стандартных спецификациях.

**⚠** Если заказ или характеристики по применению неполные или неточные, существует риск некорректного изготовления клапана для запрашиваемого применения

**порты** PCB-1 резьбы G 3/8

**функция** NC

**диапазон давлений** Бар 0-25 (см. диаграмму давлений)

**значение Kv** м³/ч 3,0

**вакуум** значение утечки P1 ↔ P2

**обратное давление** P2 > P1

**рабочие среды** газы - жидкости - вязкие среды - желеобразные среды - пастообразные среды - загрязненные среды

**абразивная среда** доступная версия

**регулировка времени срабатывания** открытие посредством дросселей на распределительном клапане

**направление течения** A ↔ B как отмечено

**циклы включения** 1/мин 60

**время срабатывания** мс открытие 30-3000 закрытие 30-3000

**температура рабочей среды** °C для клапана с распределителем 60

**температура окружающей среды** °C для клапана с распределителем 50

**порты сброса** доступно

**порты утечки** индуктивный

**концевые выключатели** через 5/2 ходовой распределительный клапан

**ручное управление** WAZ

**разрешительная документация** установка монтажные отв. на корпусе клапана 2 x M6

**вес** kg PCB-1 1,1

**дополнительное оборудование** по запросу

#### общие характеристики

#### опции

специальные резьбы
NO
NO (см. диаграмму давлений)
3,0
доступно по запросу
доступная версия
двунаправленные - по запросу
Макс. температура рабочей среды клапана с удаленным распределителем составляет 150°C
доступно
индуктивный
через 5/2 ходовой распределительный клапан
WAZ
монтажные отв. на корпусе клапана 2 x M6
по запросу

#### электрические характеристики

#### опции

номинальное напряжение	U <sub>n</sub> DC 24V	специальное напряжение по запросу
	U <sub>n</sub> AC 230V 50 Hz	специальное напряжение по запросу
потребление энергии	DC 4,8 W	2,5 W
	AC пиковая мощность 11,0 ВА поддерживаемая мощность 8,5 ВА	
защита	IP 65 (P54) асс. DIN 40 050	
периодичность работы	ED 100%	
присоединение	разъем асс. DIN EN 175301-803 форма B, 4 позиции x 90° / диаметр провода 6-8 мм	
дополнительное оборудование	подсвеченный выключатель с регулируемым резистором	
как опция	M12x1 разъем асс. DESINA	разъем асс. VDMA
максимальная температура	рабочие среды 60°C	
	окружающая среда 50°C	
взрывозащита	EEx m II T5 номинальное напряжение U <sub>n</sub>	постоянный ток 24 V 3,25 W
	потребление энергии	переменное напряжение 230 V 50 Hz 2,90 W

#### пневматические спецификации

#### опции

диапазон давлений для привода	Бар 4-10
потребление воздуха	см³/ход PCB-1 7
скорость циркуляции	скорость течения через клапан изменяется посредством дросселей на распределительном клапане
управление	посредством 5/2 ходового распределительного клапана
порты привода	2/4 G 1/8

#### гидравлические спецификации

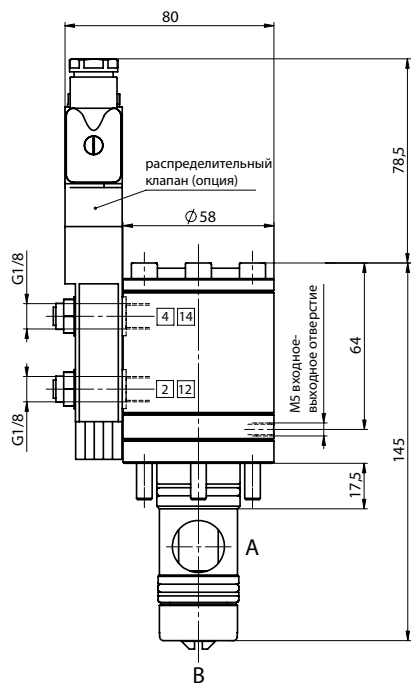
#### опции

диапазон давлений для привода	Бар 10-30	>30 Бар по запросу
средой	на низком давлении предпочтительно использовать 3/2 распред. клапан	
управление	X/Y G 1/4 через переходник	NPT 1/4 через адаптер
порты привода		

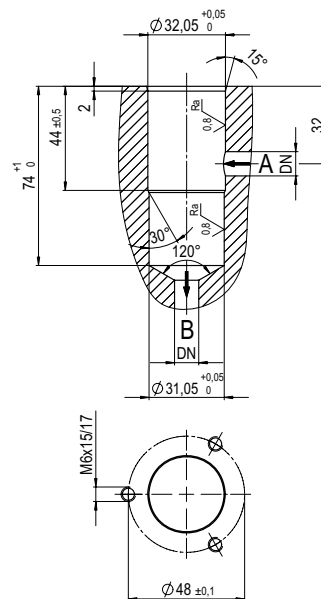
■ не выделенные характеристики - стандартные характеристики  
 ■ характеристики, выделенные серым - опции под заказ

# ТИП РСВ-1 10

функция: **NC**  
без напряжения закрыт

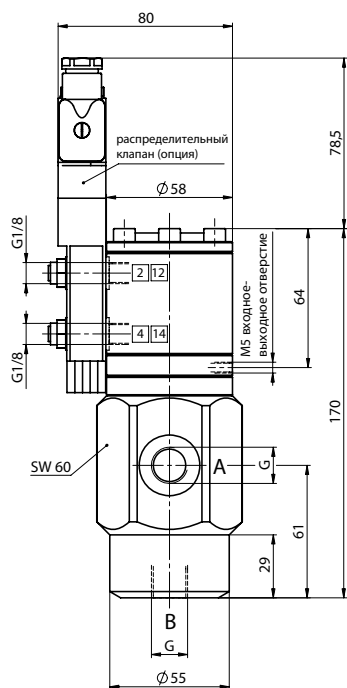


## просверленная конструкция для кассеты

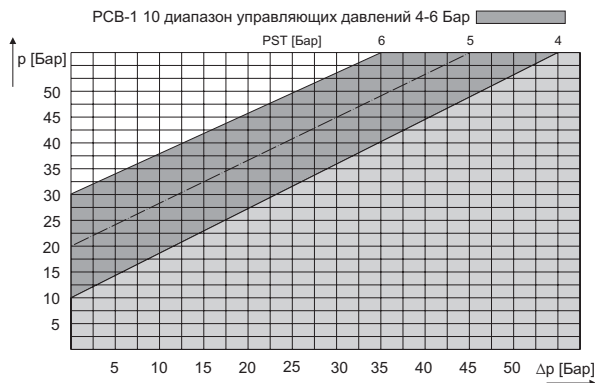


# ТИП РСВ-1 10

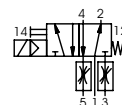
функция: **NO**  
без напряжения открыт



## диаграмма давлений



## пневмо привод (5/2 отдельно)



5/2 ходовой распределительный клапан  
расход 350 л/мин  
диапазон давлений 3-10 Бар G 1/8